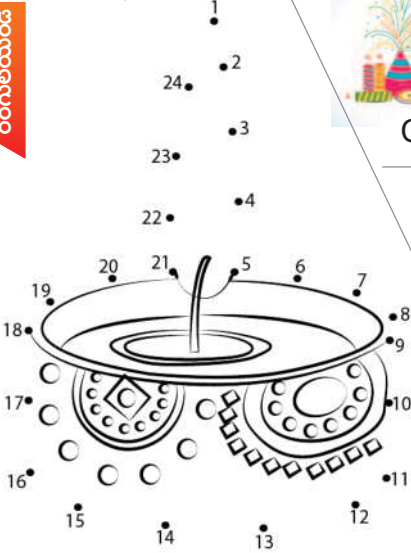




**రంగులయిండి**



చుక్కల ఆధారంగా బొమ్మ గీసి, రంగులు వేయండి.



D\_Y\_

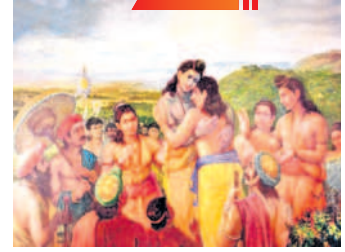
**పూలించండి**

బొమ్మల ఆధారంగా ఖాళీలను పూలించండి

C\_A\_K\_ \_S

**పూర్వం**  
 దూర్వాస మహర్షి ఒకసారి దేవేంద్రుని అతిథిగా స్వర్గానికి వెళ్ళాడు. ఆ అతిథ్యానికి మెచ్చి ఒక మహిమాన్వితమైన హారాన్ని దేవేంద్రునికి కానుకగా ఇస్తాడు. కానీ, ఇంద్రుడు తిరస్కార భావంతో ఆ హారాన్ని తన ఏనుగు ఐరావతం మెడలో వేస్తాడు.

రావణాసురుణ్ణి సంహరించిన తర్వాత.. శ్రీరాముడు లంకనుంచి అయోధ్యానగరానికి చేరుకున్నది దీపావళి నాడే! ఆరోజు అమావాస్య కావడంతో అంతా చీకట్లు అలుముకున్నాయట. అందుకే, అయోధ్య వాసులు ఇంటింటా దీపాలు వెలిగించి, శ్రీరాముడికి స్వాగతం పలికారట. శ్రీరామ పట్టాభిషేకం జరిగింది కూడా ఈరోజే! అంతేకాదు.. అరణ్య వాసం తర్వాత రాముడు, అతని తమ్ముడు భరతుడు కలుసుకున్న సంఘటన కూడా దీపావళితో ముడిపడి ఉన్నది. రావణ సంహారం తర్వాత రాముడు భరతుణ్ణి కలిసింది దీపావళి రోజే. ఈ వేడుకను 'భరత్ మిలాప్' పేరుతో జరుపుకోవడం ఉత్తరాదివారి ఆచారం.



**ఆచారం**

**చెప్పకోండి**

- ముక్కుకు ముత్యం కట్టుకొని.. తోకతో నీళ్లు తాగుతుంది? - **దీపం**
- నిన్నతనంలో అందరూ మొక్కుతారు. కొండ ఎక్కాక పక్కకు వెడతారు? - **వత్తి**
- నాగస్వరానికి లొంగని నాగేంద్రుడు. నిప్పుంటుకోగానే బుస్సుమని లేస్తాడు? - **చిచ్చుబుద్ధి**

**మీకు తెలుసా? ||**

- ప్రపంచంలోనే ఎక్కువ పటాలు కాల్చే అతిపెద్ద పండగ.. మన దీపావళి!
- ఇక అత్యధిక తారాజువల్ని వెలిగించిన రికార్డు ఫిలిప్పీన్స్ ప్రజలది. 2010లో 30 సెకన్లలో 1,25,801 తారాజువల్ని వెలిగించి.. గిన్నిస్ లోకి ఎక్కారు.



ఇంద్రుని పరిస్థితిని గమనించిన విష్ణువు.. "ఒక జ్యోతిని వెలిగించి దానిని శ్రీమహాలక్ష్మి స్వరూపంగా పూజించు!" అని సూచిస్తాడు. దేవేంద్రుడు

హారం మహిమ తెలియని ఐరావతం.. దాన్ని కింద పడేసి కాలితో తొక్కేస్తుంది. అది చూసిన దూర్వాసుడు ఆగ్రహంతో దేవేంద్రుణ్ణి శపిస్తాడు. దాంతో ఇంద్రుడు స్వర్గంతోపాటు అన్ని సంపదలనూ పోగొట్టుకుంటాడు. దిక్కుతోచని స్థితిలో విష్ణుమూర్తిని ఆశ్రయిస్తాడు.

## లక్ష్మీపూజ

చవా?" అని అడుగుతాడు. దానికి సమాధానమిస్తూ లక్ష్మీదేవి.. "దేవేంద్రా! నన్ను త్రికరణ శుద్ధిగా ఆరాధించే భక్తులకు వారివారి అభీష్టాలకు అనుగుణంగా.. అంటే మహర్షులకు మోక్షలక్ష్మిగా, విజయాన్ని కోరేవారికి విజయలక్ష్మిగా, నన్ను

"తల్లీ! నువ్వు కేవలం శ్రీమహా విష్ణువు దగ్గరే ఉండటం న్యాయమా? నీ భక్తులను కరుణించ

పూజించే విద్యార్థులకు విద్యాలక్ష్మిగా, ఐశ్వర్యాన్ని కోరేవారికి ధనలక్ష్మిగా, సమస్త కోరికలను నెరవేర్చే వరలక్ష్మి దేవిగా ప్రసన్నురాలిని అవుతాను!" అని చెప్పింది. అప్పటినుంచి దీపావళి రోజున మహాలక్ష్మిని పూజించడం ఆనవాయితీగా వస్తున్నది.

దీపావళి అంటే.. దీపాల వరుస. 'అజ్ఞానం' అనే చీకటిని పారదోలడానికి, 'జ్ఞానం' అనే దీపాన్ని అంతరాత్మలో వెలిగించడమే.. దీపావళి అంతరార్థం.

**మంచిమాట**

**శ్లోకం - భావం**

దీపం జ్యోతిః పరబ్రహ్మ - దీపం సర్వతమోహః |  
 దీపేన సాధ్యతే సర్వం సంధ్యాదీపం న మోక్షతే ||

**భావం :** దీపం జ్యోతి స్వరూపం. దీపం చీకటిని నశింపచేస్తుంది. ఈ దీపం వల్లే సర్వకార్యాలు సుగమం అవుతున్నాయి. అటువంటి సంధ్యాదీపమా.. నీకు నమస్కారం.

